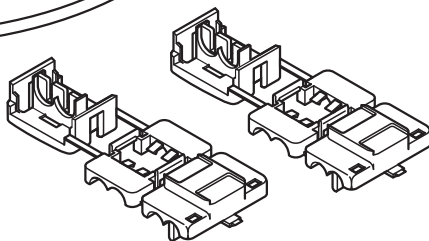
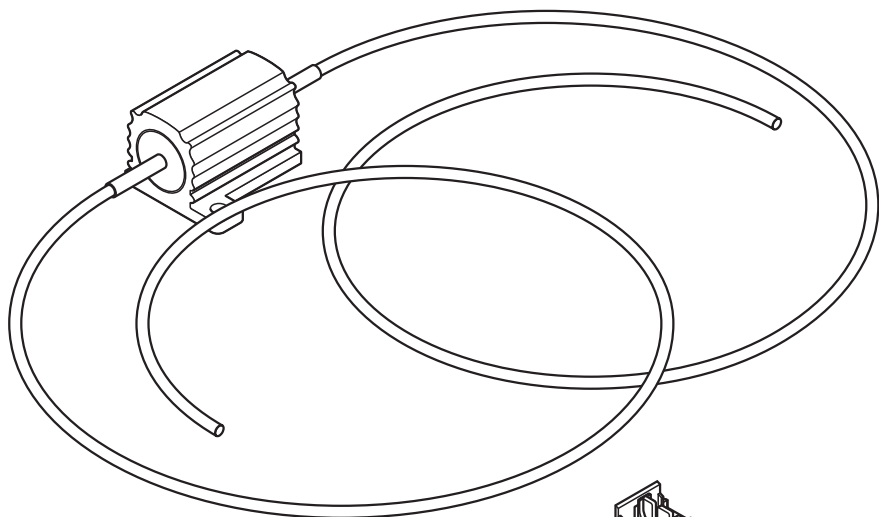
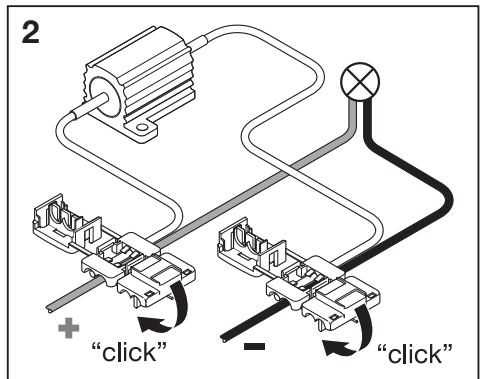
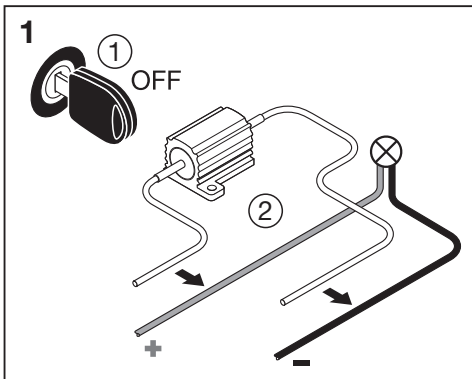
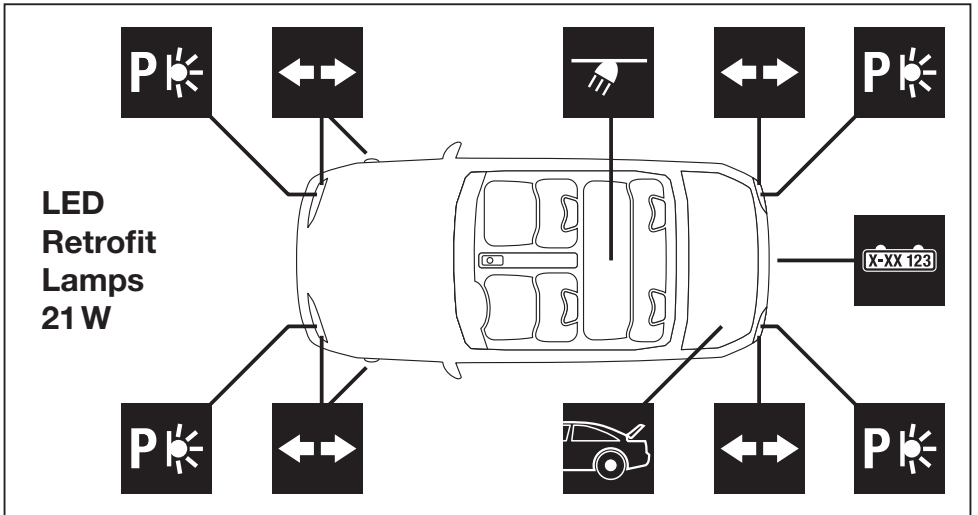
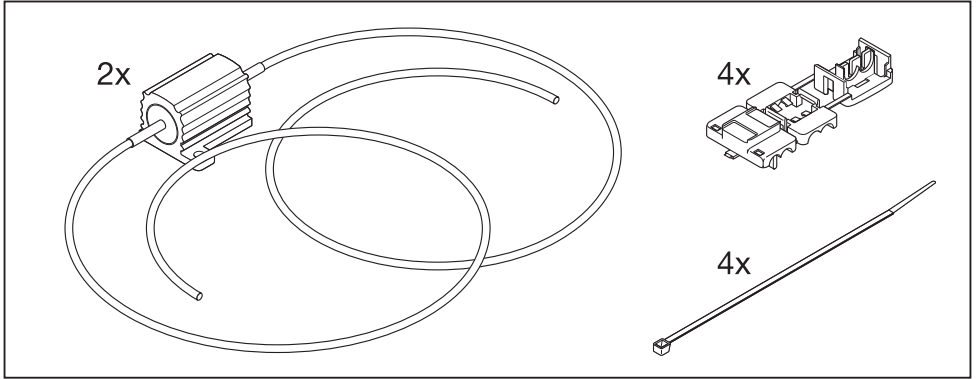
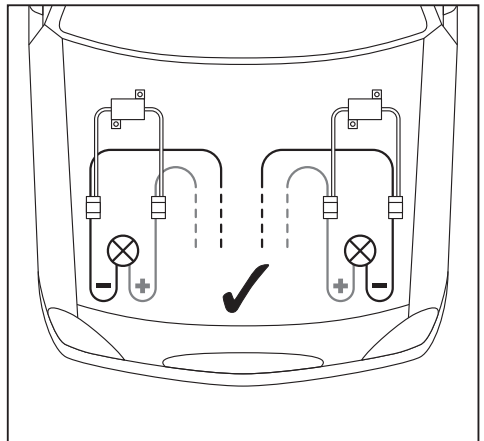
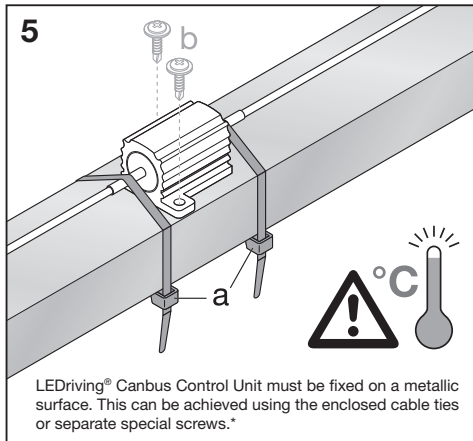
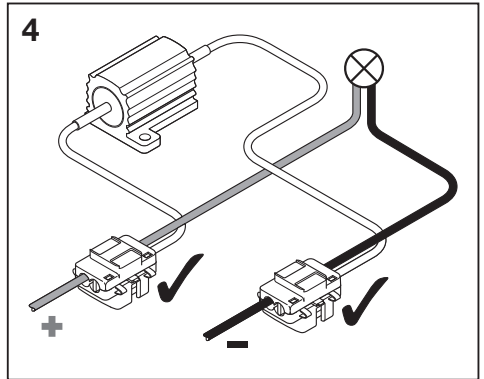
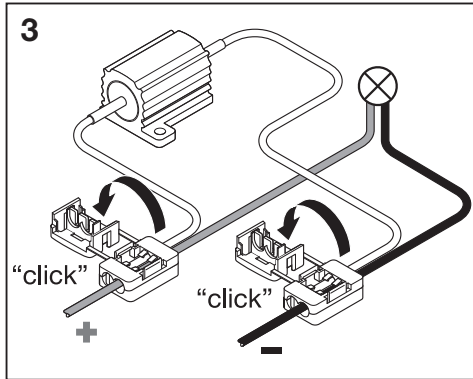


# LEDDriving<sup>®</sup> CANBUS CONTROL UNIT

OSRAM Warning Canceller for LED Retrofit Lamps with 21W \*







\* © OSRAM Warnmeldungsunterdrücker für LED-Retrofit-Lampen mit 21W. LEDiving® Canbus Control Unit muss auf einer Metallfläche fixiert werden. Dafür können die beiliegenden Kabelbinder oder separate Spezialschrauben verwendet werden. Das Produkt kann sich sehr stark erwärmen. Während und nach Betrieb daher bitte nicht berühren. Produktersatz für Produktfehler bei nicht gewerblichem Gebrauch.

© OSRAM Warning Cancellor for LED Retrofit Lamps with 21W. LEDiving® Canbus Control Unit must be fixed on a metallic surface. This can be achieved using the enclosed cable ties or separate special screws. Product will develop high temperature, therefore please do not touch during and after operation. Product replacement for product fault when using in non-commercial application.

© Eliminateur de message d'erreur pour lampe LED retrofit de 21W de OSRAM. L'unité de contrôle LEDiving® Canbus doit être fixée sur une surface métallique. Pour cela, il convient d'utiliser les serre-câbles joints ou des vis spéciales séparées. L'article produira une forte température, par conséquent, ne le touchez pas pendant et après son fonctionnement. Remplacement du produit défectueux utilisé à des fins non commerciales. Apprôprié à toutes les voitures. Sans erreurs.

© OSRAM Elimina errore per lampade LED retrofit da 21W. Fissare il LEDiving® Canbus Control Unit su di una superficie metallica. A tal fine è possibile utilizzare le fascette fermacavo in dotazione, oppure viti speciali disponibili a parte. Il prodotto sviluppa temperature elevate: non toccarlo durante e dopo il funzionamento. Sostituzione del prodotto difettoso in caso di utilizzo non professionale.

© Cancelador de advertencia para lámparas LED retrofit de 21W de OSRAM. Es necesario fijar la unidad de control de bus CAN LEDiving® sobre una superficie metálica. Para este fin pueden usarse las bridas para cables incluidas en el suministro o tornillos especiales independientes del suministro. El producto alcanza una temperatura muy elevada, por tanto, no lo toque durante ni después del funcionamiento. Sustitución del producto defectuoso en caso de uso no comercial. Apropiado para todos los coches. Sin errores.

© Cancelador de aviso OSRAM para lâmpadas LED de retroiluminação com 21W. A LEDiving® Canbus Control Unit deve ser fixada numa superfície de metal. Para tal, podem ser utilizadas as abraçadeiras para cabos fornecidas ou parafusos especiais separados. O produto irá gerar uma temperatura elevada, pelo que não deverá tocar no mesmo durante e após o seu funcionamento. Substituição do produto para falhas do produto em utilização não industrial. Compatível com todos os automóveis. Sem erros.

Ⓔ Ακυρωτική προειδοποίηση OSRAM για λυχνίες LED Retrofit με 21W. Η μόνωση ελαφρύ LED driving Control Unit πρέπει να σταθερωθεί σε μεταλλική επιφάνεια. Για αυτόν τον σκοπό μπορείτε να χρησιμοποιήσετε τα καλώδια καλωδίων που εσωκλείονται ή ξεχωριστές ειδικές βίδες. Το προϊόν θα αντισταθεί υψηλές θερμοκρασίες και ως εκ τούτου δεν πρέπει να το αγγίξετε κατά τη διάρκεια ή κατόπιν της λειτουργίας του. Ανταλλακτικό για χρήση σε περιπτώσεις βλάβης από μη εμπορική χρήση.

Ⓕ OSRAM anulering van waarschuwing voor retrofit LED-lampen met 21W. LEDDriving® Canbus besturingseenheid moet op een metaal oppervlak worden gemonteerd. Het voor Control Unit moet op een metalen oppervlak worden bevestigd. Product ontwikkeld om hoge temperatuur. Raak het product daarom niet aan tijdens en na het werken. Vervanging van product vanwege defect bij product bij niet-industrieel gebruik.

Ⓖ OSRAM Felködsökésért für LED Retrofit-lampor met 21W. LEDDriving® Canbus Control Unit måste sätts fast på en metallyta. För ändamålet kan de medföljande bundbanden eller separata specialskruvar användas. Produkten blir mycket het, så vidrör den inte under och efter användningen. Ersättningsvara för felaktig produkt vid icke-kommersiell användning.

Ⓗ OSRAM -varoituskäyttöohje 21W:n LED Retrofit -lamppuille. LEDDriving® Canbus -ohjauksyksikkö on kiinnitettävä metallipintaan. Tähän voidaan käyttää mukama telineä niposittaja tai erillisiä erikoisruuveja. Tuote kuumenee erittäin nopeasti, älä siirrä koske siihen käyden aikana tai käytön jälkeen. Tuotteen korvaus tuotevirheiden esiintyessä ei-kaupallisessa käytössä.

Ⓙ OSRAM advaresl kanselleringsenhet for LED Retrofit lamper med 21W. LEDDriving® Canbus Control Unit (canbus kontrollenhet) må festes på en metallflate. Til dette kan du bruke de medfølgende kabelstipene eller separate spesialskruer. Produktet vil utvikle høy temperatur, du må derfor ikke berøre det under og etter bruk. Produkterstatning for produktfeil ved ikke-kommersiell bruk.

Ⓚ OSRAM Warning Canceller til LED retrofit pærer på 21W. LEDDriving® canbus-styreenheden skal fastgøres på en metaloverflade. Brug de medfølgende kabelbånd eller separate specialskruer til fastholdelse. Produktet bliver meget varmt. Rør ikke ved produktet under og efter brug. Produktombytning i tilfælde af produktfeil ved brug, som ikke er erhvervsmessig.

Ⓛ Ζυσίση varování OSRAM pro LED světelné zdroje 21W pro doplnkovou montáž. Řidič jednotku LEDDriving® Canbus je třeba upevnit na kovový povrch. Může se na to použít přiložené kabelové vazáče nebo samostatné speciální šrouby. Produkt se zahřeje na vysokou teplotu, nedotýkejte se ho během provozu a po něm. Náhrada produktů za vadné produkty u nekomerčního použití. Vhodné pro všechny automobily. Bez chyb.

Ⓜ Блокатор предупреждения OSRAM для светодиодных ламп в стандартном корпусе с 21W. Блок управления LEDDriving® Canbus должен быть закреплен на металлической поверхности. Для этого можно использовать прилагаемые кабельные стяжки или специальные винты, поставляемые отдельно. Устройство нагревается до высоких температур, поэтому не прикасайтесь к нему во время работы и сразу после ее завершения. Замена неисправного товара при его использовании не в коммерческих целях.

Ⓝ OSRAM hibáuzenet átháldál 21W-os LED lámpatestekhez. A LEDDriving® Canbus-rendszerbe kitátható vezérlőegységét fémművelleten kell rögzíteni. Erre a célra a mellékelt kábelkötőgelők vagy fűzők beszerzhető speciális csavarok használhatók. A termék magas hőt bocsát ki, ezért kerüld, hogy ne nyúljon hozzá miközben közben és után. Termékcseré csak nem üzleti célú felhasználás esetén lehetséges.

Ⓞ Ostrzeżenie OSRAM Filtr do żarówek LED 21W. LEDDriving® Canbus Control Unit mocuje się do metalowej powierzchni. Można do tego użyć dołączonych opasek kablowych lub oddzielnych specjalnych śrub. Produkt nagrzewa się do wysokich temperatur, dlatego nie wolno dotykać jego powierzchni w czasie pracy. Wymiana produktu w razie jego wady przy niekomercyjnym użytkowaniu. Pasuje do wszystkich pojazdów. Brak błędów.

Ⓟ Zúsenie varovania OSRAM pre LED svetelné zdroje pre doplnkovú montáž 21W. Riadiaca jednotka LEDDriving® Canbus sa musí upevniť na kovovom povrchu. Môžete na to použiť priložené kabelové väzacie alebo samostatné špeciálne šrouby. Výrobok dosahuje vysokú teplotu, nedotýkajte sa ho počas prevádzky a po nej. Náhrada produktov za vadné produkty pri nekomerčnom použití. Vhodné pre všetky automobily. Bez chýb.

Ⓠ OSRAM Vmesnik proti utripanju in javljanju napak za LED Retrofit sijalke s 21W. Krmlina enota LEDDriving® Canbus Control Unit mora biti fiksno pritrjena na kovinsko površino. Za to se lahko uporabijo priložene kabelske vezice ali ločeni posebni vijaki. Izdelek se zelo segreje, zato se ga ne dotikajte med in po delovanju. Nadomestni izdelek nekomercialne namene zaradi napak.

Ⓡ 21W'lık LED Güçlendirme Lambaları için OSRAM Sinyal Çözücü. LEDDriving® CAN veri yolu kontrol ünitesi bir metal yüzeye sabitlenmelidir. Bunun için birliktelik teslim edilen kablo kelepçeleri veya başka özel cıvatalar kullanılabilir. Ürün aşırı ısınacağı için işlem sırasında veya sonrasında ürüne dokunmayınız. Ticari amaçlı olmayan kullanımlarda meydana gelen ürün hatası için ürün yedeği. Tüm arabalara uygundur. Hata oluşturmaz.

Ⓔ OSRAMi hoiatuse tühistaja järelepaigaldatavatele 21W LED-lampidele. LEDDriving® Canbus upruviajaka jedinica mora biti pričvršćena na metalnu površinu. Za to se mogu koristiti priložene kabelske vezice ili zasebni specijalni vijci. Proizvod stvara visoku temperaturu, stoga ga nemojte dodirivati tijekom i nakon rada. Zamjena proizvoda za nekomercijalnu uporabu zbog nedostataka. Prikladno za sve automobile. Bez grešaka.

Ⓕ Dispozitiv de anulare a avertizării OSRAM pentru lampi de modernizare cu 21W. Unitatea de control Canbus LEDDriving® trebuie fixată pe o suprafață metalică. În acest scop pot fi folosite colierele de cablu atașate sau șuruburi speciale separate. Produsul atinge temperaturi ridicate, de aceea nu trebuie atins în timpul funcționării și după oprire. Înlocuirea produsului pentru defecte ale acestuia, în uzul non-comercial. Indicat pentru toate tipurile de mașini. Fără erori.

Ⓖ Комменсатор за грешки на OSRAM за LED retrofit лампи с 21W. Управлението устройство LEDDriving® Canbus трябва да бъде позиционирано върху метална повърхност. За целта могат да се използват приложените кабелни превръзки или отделни специални болтове. Продуктът ще се развие на висока температура, поради което не трябва да се докосва по време на работа и след нея. Замяна продукта за дефекти при непрофесионално употреба.

Ⓗ OSRAMi hoiatuse tühistaja järelepaigaldatavatele 21W LED-lampidele. LEDDriving® Canbus kontrollseade tuleb kinnitada metallipinnale. Selleks võib kasutada kaasasolevat kaablikõrget või eraldi spetsiaalskruusid. Toote tekitab kõrget temperatuuri, seetõttu ärge puudutage seda töötamise ajal ja pärast töötamist. Toote asendamise tootetierike korral mitte ärilises kasutuses.

Ⓙ OSRAM ispejimo istauskūkiš, skirtas LED modifikuotiems šviestuvams su 21W. LEDDriving® Canbus valdymo blokas turi būti pritvirtinamas prie metalinio paviršiaus. Tuo tikslu galima naudoti pridedamą kabelo tirižę arba atskirus specialius varžtus. Proce radijs augstu temperatūrā, tāpēc, lūdz, nepieskarieties tai lietošanas laikā vai pēc tās. Gaminio keitimas esant gaminio defektams, kai jis naudojamas ne komerciniams tikslais.

Ⓚ OSRAM Břidničnjaka atčesána LED retro lampám ar 21W. LEDDriving® Canbus kontrolės vienība (Control Unit) jānokinās uz metāla virsmas. Šim nolūkam varat izmantot pievienotās kabelu savīcavas vai atsevišķi iegādātas speciālas skrūves. Proce radijs augstu temperatūrā, tāpēc, lūdz, nepieskarieties tai lietošanas laikā vai pēc tās. Produkta aizstāšana gadījumos, ja tam ir kāds defekts, un ja produkts netiek izmantots profesionālos nolūkos.

Ⓛ OSRAM otkazivaje greške za LED retrofit sijalke od 21W. LEDDriving® Canbus kontrolna jedinica mora biti fiksirana na metalnu površinu. Za to se mogu koristiti priložene vezice za kablove ili drugi specijalni zavrtaji. Proizvod stvara visoku temperaturu, pa ga ne treba dodirivati tokom i nakon rada. Zamena proizvoda za nekomercijalnu upotrebu usled nedostataka. Prikladno za sve automobile. Bez grešaka.

Ⓜ Рекомендации OSRAM щодо пристрою приглушування для ламп з модифікаціями світлодіодних індикаторів з 21Вт. Контролер LEDDriving® Canbus Control Unit слід закріплювати на металевій поверхні. Для цього можуть застосовуватися хомутки, що додаються, або спеціальні гвинти, що постачаються окремо. Виріб нагрівається до високої температури, тому, будь-ласка, не торкайтесь його під час роботи та по її завершенні. Замінавибору у зв'язку з виявленнями браку при некомуерційному використанні.

Ⓝ OSRAM жарык диодты шамдарын коосуа арналган арнайы құрылғы (кедрер). CAN-шина арқылы қуаты 21Вт қыздыру шамдарының жай-күйін бақылайтын бортық компьютермен жабдықталған автокөліктерге қолданылады. LEDDriving® Canbus Control Unit құрылғына аталғал бетке бетке берту керек. Бұл үшін берілген пластик қамыттарды немесе белек сатып алуға болатын арнайы болттарды пайдалануға болады. Өнім жоғары температура беледі, сондықтан жұмыс істеп тұрған кезде және жұмыстан кейін ұстамсыз. Дұрыс қолданылмаған немесе жеңілдеуінен өнімді ауыстыру.

Ⓞ 欧司朗 21W LED Retrofit 灯解码器。LEDDriving® Canbus 控制单元必须固定在金属表面上。为此可以使用附带的扎带或者单独的专用螺栓。产品会形成高温，因此在操作期间和操作后请勿不要触摸。因产品故障而使用的替代品不得用于商业用途。

Ⓟ 歐司朗 21W LED Retrofit 燈解碼器。必須將 LEDDriving® Canbus 控制單元固定在金屬表面上。可使用任意款繩束或單獨的專用螺絲進行固定。產品會產生高溫，因此請勿在操作期間或操作後觸摸。因產品故障而使用的替用品不得用於商業用途。

Ⓠ 21W 대체형 LED 램프용 OSRAM 워닝캐슬러. LEDDriving® 캔버스 컨트롤 유닛은 금속 표면에 고정시켜야 합니다. 제품 상자에 포함된 케이블 연결선과 필요한 공구를 사용하십시오. 제품 사용 시 온도가 상승하므로 작동 전과 후에 손을 대지 마십시오. 비정리 목적으로 사용되는 제품에서 하자가 발견되면 관련 해 드립니다.

Ⓡ 21W-ий LED драйвер OSRAM с функцией сброса сигнала. LEDDriving® CAN-шина арқылы қуаты 21Вт қыздыру шамдарының жай-күйін бақылайтын бортық компьютермен жабдықталған автокөліктерге қолданылады. LEDDriving® Canbus Control Unit құрылғына аталғал бетке бетке берту керек. Бұл үшін берілген пластик қамыттарды немесе белек сатып алуға болатын арнайы болттарды пайдалануға болады. Өнім жоғары температура беледі, сондықтан жұмыс істеп тұрған кезде және жұмыстан кейін ұстамсыз. Дұрыс қолданылмаған немесе жеңілдеуінен өнімді ауыстыру.

OSRAM Asia Pacific Ltd.  
208 Wireless Centre  
3 Science Park East, Hong Kong  
[www.osram.com](http://www.osram.com)



C10449057  
G10562131  
08.05.15

OSRAM GmbH  
Steinerne Furt 62  
86167 Augsburg, Germany  
[www.osram.com](http://www.osram.com)

# GUARANTEE (www.osram.com/am-guarantee)

NAME

ADDRESS

PRODUCT NAME, MODEL

DATE OF PURCHASE